

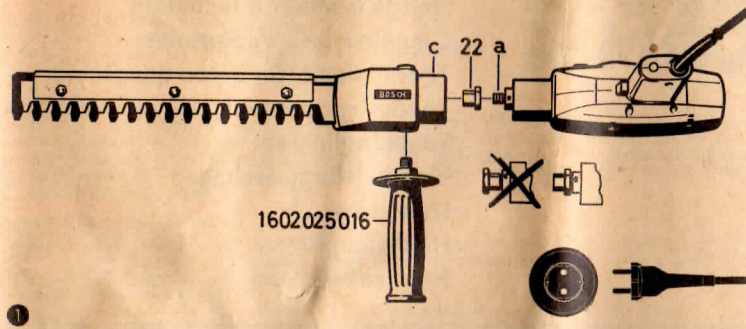
**BOSCH
COMBI**

Vorsatzheckenschere
Hedge trimmer attachment
Cisaille à haies adaptable
Tijeras de cortar setos adaptable
Tesoura adaptável para aparar sebes
Testa tagliasiepi
Voorzet-heggeschaar
Hæksaks
Häcksax
Hekksaksforsats

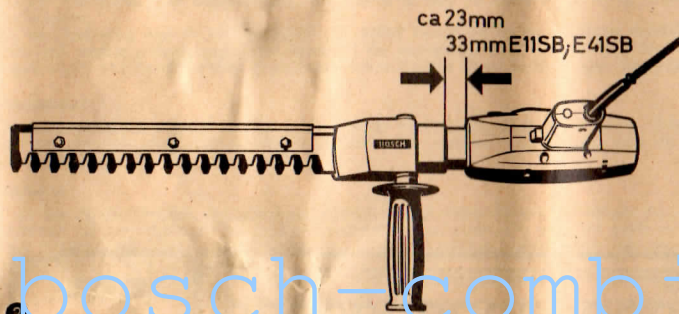
bosch-combi.de



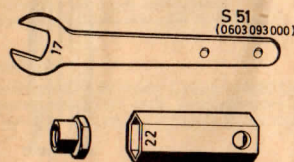
Bedienungsanleitung
Operating instructions
Instructions d'emploi
Instrucciones de servicio
Instruções de serviço
Istruzioni d'uso
Gebruiksaanwijzing
Betjeningsvejledning
Bruksanvisning
Bruksanvisning



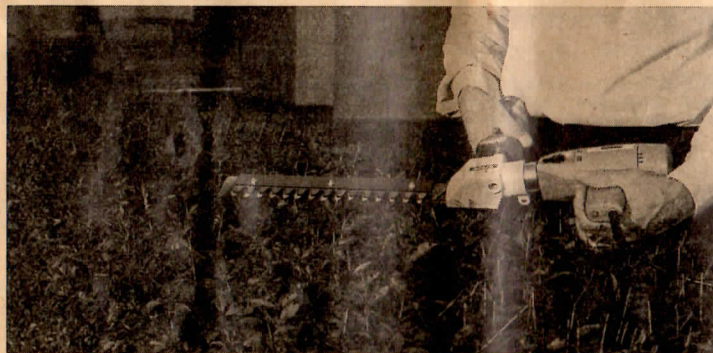
1



2



Abbildungen unverbindlich
 Illustrations subject to modification
 Ilustraciones sin compromiso
 Desenhos sem compromisso
 Illustrazione senza impegno
 Afbeeldingen niet bindend
 Avbildningar uden förbindande
 Avbildningar ej bindande
 Illustrasjoner uforbindtlig



3

Deutsch

Die BOSCH COMBI Vorsatzheckenschere S 35 paßt an alle BOSCH COMBI Antriebsmaschinen mit Gewindespindel.
 Zum Anbau wird der Schlüsselset S 51 benötigt. Er muß für alle Vorsatzgeräte nur einmal angeschafft werden.

Anbau (Bild 1)

Mutter 22 auf die Gewindespindel a der Combi-Maschine schrauben und festziehen. Mitnehmerschekant im Gehäuse der Heckenschere fetten und das Heckenscheregehäuse bis zu einem spürbaren Anschlag auf den Spindelhalbs der Maschine schieben. Abstand Bild 2 kontrollieren und das Gehäuse mit der Schraube c festspannen.

Arbeitshinweise

Die beste Arbeitsstellung für das waagrechte Schneiden von Hecken zeigt Bild 3. Für andere Schneidrichtungen kann die beste Maschinenstellung durch Drehen der Maschine im Gehäuse gesucht werden. Dazu Schraube c lösen und anziehen.
 Die Schneideinrichtung stets gut mit Öl schmieren. Sofort abschalten, falls der Motor - z. B. durch dicke Zweige - überlastet oder blockiert wird. Hindernisse entfernen, Schere von neuem ansetzen. Beim waagrechten Schneiden die Schere schräg in die Hecke drücken und mit kämmenden Bewegungen darüber führen.
Achtung: Das Kabel nicht beschädigen, am besten von der Stromquelle weg und nicht auf diese zu arbeiten.
 Bei Beschädigung der Anschlußleitung sofort den Netzstecker ziehen, ebenso vor Arbeiten am Schneidwerkzeug die Stromzuführung unterbrechen! Gerät vor Nässe schützen! Nicht im Regen liegen lassen, keine nassen Hecken schneiden!

Wartung

Das Getriebe der Heckenschere ist wartungsfrei. Schneidblätter nach dem Heckenschneiden säubern und gut mit Öl schmieren. Schärfen der Messer am besten beim Fachmann (BOSCH-Kundendienst).

Garantie

Für Material- und Herstellungsfehler leisten wir 6 Monate Garantie ab Liefertag (Nachweis durch Rechnung oder Lieferschein). Natürliche Abnutzung, Schäden durch unsachgemäße Behandlung oder Eingriffe Dritter unterliegen nicht der Garantie.
 Bei Beanstandungen das Gerät unzerlegt dem Lieferanten oder einer BOSCH-Kundendienststelle für Elektrowerkzeuge vorlegen.

English

The BOSCH COMBI S 35 Hedge Trimmer Attachment is suitable for all BOSCH COMBI driving machines with threaded spindle.
 Fitting the Hedge Trimmer Attachment requires the set of spanners S 51. This set can, however, be used for all attachments.

Mounting (fig. 1)

Screw nut 22 on to threaded spindle a of the machine and tighten with spanners of the set. Grease driving hexagon in the hedge trimmer housing and move housing on to spindle collar of the machine up to noticeable abutment. Check distance according to fig. 2. Tighten housing by means of screw c.

Hints for operation

The best working position for cutting hedges horizontally is shown on fig. 3. For other cutting directions the best position of the machine is obtained by turning the machine in the housing. For this purpose, loosen screw c and retighten.
 The cutting device should always be lubricated with oil. Switch off immediately when motor is overloaded or blocked (e.g. by thick branches). Remove obstacles and put machine again into working position. In case of horizontal cuts, press the hedge trimmer obliquely into the hedge and move it like a comb.
Take care that the cable is not damaged which is avoided by working away from and not towards the power source.
 In case of damaged cable, as well as prior to any maintenance and repair works at the blade, disconnect tool from mains supply! Protect from humidity! Do not leave it in the rain, do not trim wet hedges!

Maintenance

The gear of the hedge trimmer attachment does not need any maintenance. The cutting blades are to be cleaned and thoroughly lubricated with oil after trimming your hedges. Have the knives sharpened by an expert (Service Shop for BOSCH electric tools).

Guarantee

We provide a guarantee for material flaws and defects of construction during 6 months from delivery date (please produce bill or delivery note). This guarantee does not include natural wear, damage caused by improper handling or interference of third persons.
 In case of any complaint, return the machine without dismantling to the supplier or to a BOSCH Tool Service for electric tools.